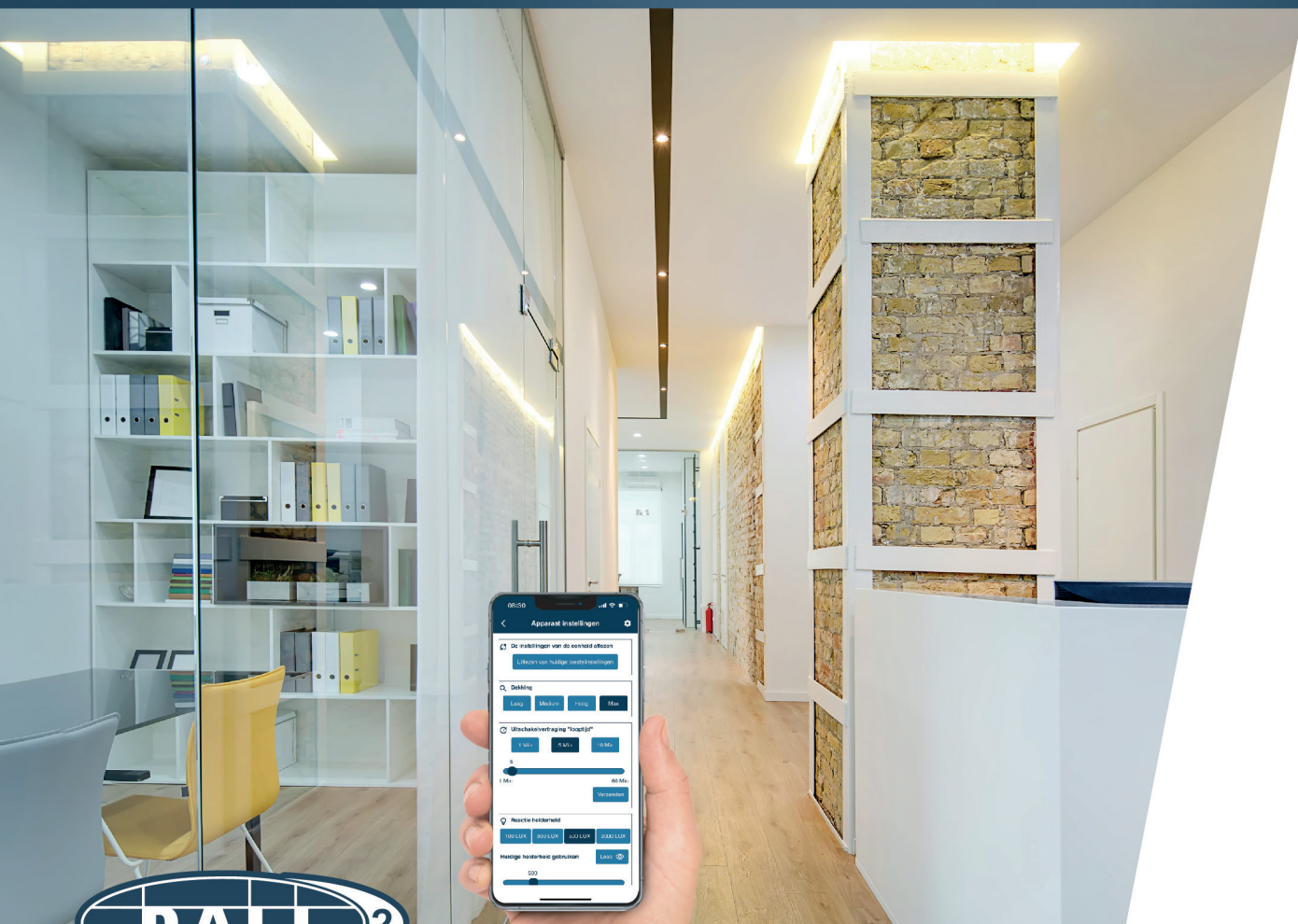


aanwezigheids- en bewegingsmelders



Slim zijn.
Kopp inschakelen.

Kopp

Heinrich Kopp GmbH

een toonaangevende producent van elektrische installatie materialen.

Met de ontwikkeling en productie van innovatieve Smart Home-oplossingen en een breed scala aan schakelprogramma's met hoge designnormen biedt Kopp een groot productportfolio voor elektrische installaties in de vakhandel en de doe-het-zelfsector. De meeste van onze producten worden vervaardigd in onze eigen productiefaciliteit in Duitsland. Daarnaast produceert het bedrijf maatwerkoplossingen voor industriële klanten. Kopp maakt deel uit van de sterke Alfanar Group, een internationaal actieve groep met een hoog expertiseniveau op het gebied van elektrotechniek.





Aanwezigheidsmelders



1-kanaals

12–13



1-kanaals + HVAC

14–15



DALI-2

16–17



Slave

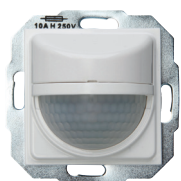
18–19



Accessoires

20

Bewegingsmelders



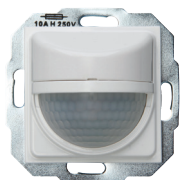
3-draads, 55x55 mm, inbouw

24–25



3-draads, 50x50 mm, inbouw

26–27



2-draads, 55x55 mm, inbouw

28–29



2-draads, 50x50 mm, inbouw

30–31



3-draads, opbouw

32–34

Geautomatiseerd schakelen en dimmen van licht

In de wereld van vandaag zijn de kwesties van klimaat- en milieubescherming, evenals het besparen van energiekosten, belangrijker dan ooit. Er is met name een groeiend verlangen naar intelligente en autonome oplossingen op het gebied van energie-efficiëntie in gebouwen. Bij automatische lichtregeling, bijvoorbeeld in kantoren, sanitaire ruimtes, trappenhuizen en gangen, is er een groot potentieel voor energiebesparing en tegelijkertijd verhoging van het comfort.

Met aanwezigheidsmelders van Kopp kan de verlichting intelligent en automatisch worden geschakeld, afhankelijk van de omgevingshelderheid en de aanwezigheid van mensen. Ingebouwde infraroodsensoren registreren warmtestraling wanneer een persoon het actieve detectiegebied betreedt en schakelen de aangesloten verlichting in. Bovendien zorgt actieve lichtmeting ervoor dat de verlichting uit blijft of uitgeschakeld wordt automatisch zodra er voldoende daglicht in het detectiegebied is.



Aanwezigheidsmelders DALI-2



DALI-2-gecertificeerde aanwezigheidsmelders met geïntegreerde DALI-applicatiecontroller worden gebruikt voor de aansturing van digitale, dimbare voorschakelapparaten. DALI staat voor 'Digital Addressable Lighting Interface' en is een fabrikantoverschrijdende interface die wordt gebruikt voor energiezuinige lichtregeling. De Kopp DALI-2 aanwezigheidsmelders werken via de broadcastmethode. Bijbehorende elektronische voorschakelapparaten voor de lampen zijn aanwezig samen gecontroleerd. De detectiebereiken bedragen 12 m en 30 m en kunnen worden uitgebreid met standaard slave-apparaten. Ze worden aan het plafond of aan het oppervlak gemonteerd.

DALI-2 aanwezigheidsmelders kunnen worden aangepast via een app (iOS, Android).

- Half- en volautomatische werking
- Werking met constante lichtregeling of als schakeluitgang
- Beschikt over standby-functie
- Instelbare in- en uitschakelsnelheid van het licht



Kopp DALI-app

- Het instellen van de aanwezigheidsmelders is eenvoudig en betrouwbaar via de Kopp-DALI-app.
- Communicatie via Bluetooth®





Aanwezigheidsmelders met schakeluitgang

Als de lichtdimfunctie niet nodig is, worden aanwezigheidsmelders met schakeluitgang gebruikt – met één of twee kanalen (schakeluitgangen). Bij aanwezigheidsmelders met twee uitgangen wordt één uitgang gebruikt voor het schakelen van het licht en de andere voor het naar behoefte schakelen van de verwarming, airconditioning of ventilatie (HVAC).

Aanwezigheidsmelders met extra geïntegreerde akoestische sensoren zijn ideaal voor toepassingen in sanitaire ruimtes, bijvoorbeeld in toiletcabines. Deze aanwezigheidsmelders met één of twee kanalen (licht + HVAC) hebben een ingebouwde microfoon. De akoestische sensor wordt geactiveerd als er eerst beweging wordt gedetecteerd. Binnen 8 seconden na het verstrijken van de nalooptijd kan het licht weer akoestisch worden ingeschakeld.

Aanwezigheidsmelders met schakeluitgang hebben bovendien een detectiebereik van 12 m en 30 m ontworpen voor inbouwmontage (plafond) of opbouwmontage. De detectiebereiken kunnen worden uitgebreid door gebruik van slave-apparaten.



Aanwezigheidsmelder 1-kanaals

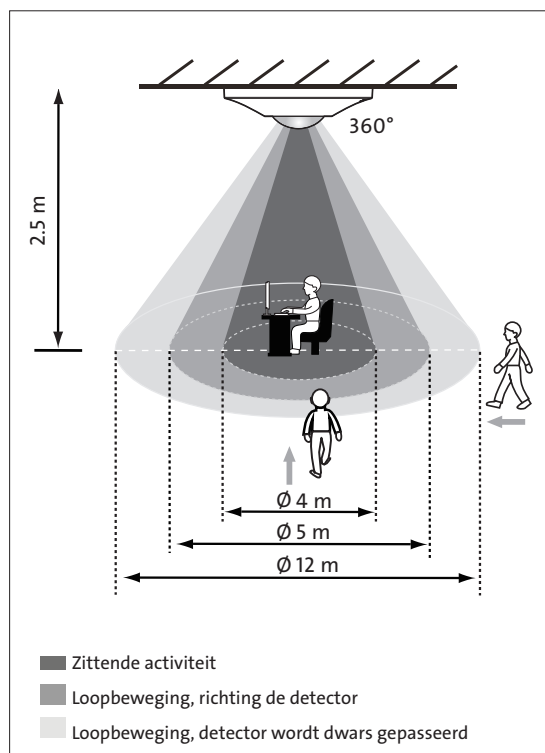


Aanwezigheidsmelder **12 m**, in- of opbouw, met- of zonder extra akoestische sensor (microfoon), maakcontact (normaal open), **master 1-kanaals**

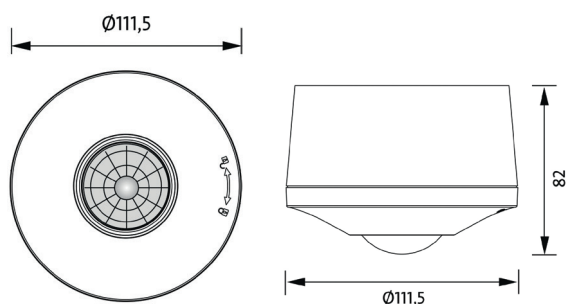
Inbouw, master met akoestiek	PM360-DE-12-A-1-ws	827800009
Opbouw, master met akoestiek	PM360-AP-12-A-1-ws	827801000
Inbouw, master met akoestiek	PM360-DE-12-M-1-ws	827802001
Opbouw, master met akoestiek	PM360-AP-12-M-1-ws	827803002

Technische gegevens:

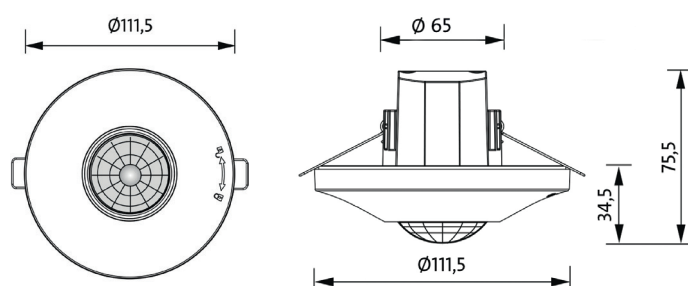
Detectiehoek	360°
Nominale spanning, frequentie	230 V~, 50 Hz
Stand-by vermogen	circa 0,5 W
Aantal kanalen	1
Sensor type	passief infrarood en microfoon
Montagehoogte	2,5 m (min. 2 m–max. 4 m)
Detectiegebied	12 m
Aanwezigheidsbereik	4 m
Op afstand te bedienen	ja
Calibratie/warm-up tijd	circa 60 s
Bedrijfstemperatuur	-20 ... +50°C
Kanaal potentiaalvrij	nee
Schakelstroom	10 A (tot 230 V AC, $\cos\phi=1$)
Gloeilampen	2000 W
HV- halogeen lampen	1000 W
TL lampen	900 VA (100 μ F)
Energiezuinige lampen	600 VA
LED lampen	400 W/VA
Vertragingstijd	30 s - 30 min
Pulsuitgang	ja, circa 1 s
Reactiehelderheid	traploos instelbaar, 10–2000 Lux
Leerfunctie	ja
Microfoon instelling	traploos instelbaar, 74–61 dB; uit



PM360-AP-12-A-1-ws / PM360-AP-12-M-1-ws



PM360-DE-12-A-1-ws / PM360-DE-12-M-1-ws



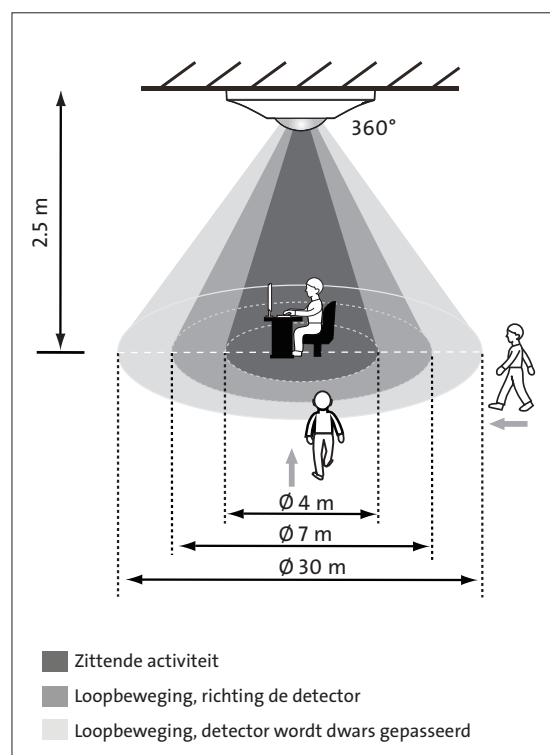


Aanwezigheidsmelder 30 m, in- of opbouw, maakcontact (normaal open), master 1-kanaals

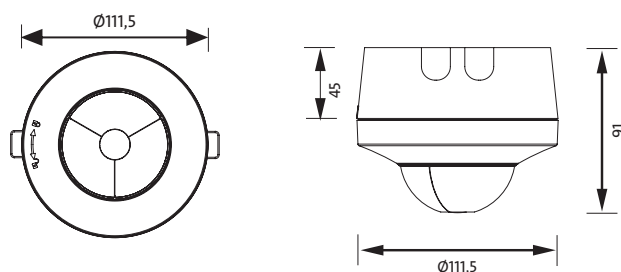
Inbouw, master	PM360-DE-30-M-1-ws	827806005
Opbouw, master	PM360-AP-30-M-1-ws	827807006

Technische gegevens:

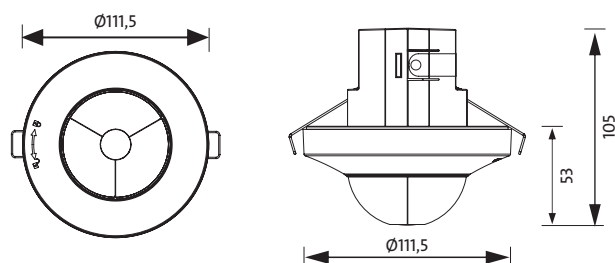
Detectiehoek	360°
Nominal voltage, frequency	230 V~, 50 Hz
Stand-by vermogen	circa 0,5 W
Aantal kanalen	1
Sensor type	passief infrarood
Montagehoogte	2,5 m (min. 2 m – max. 3 m)
Detectiegebied	30 m
Aanwezigheidsbereik	2 m
Op afstand te bedienen	ja
Calibratie/warm-up tijd	circa 60 s
Bedrijfstemperatuur	-20 ... +50°C
Kanaal potentiaalvrij	nee
Schakelstroom	10 A (tot 230 V AC, cosφ=1)
Gloeilampen	2000 W
HV- halogeen lampen	1000 W
TL lampen	900 VA (100 µF)
Energiezuinige lampen	600 VA
LED lampen	400 W/VA
Vertragingstijd	30 s - 30 min
Pulsuitgang	ja, circa 1 s
Reactiehelderheid	traploos instelbaar, 10–2000 Lux
Leerfunctie	ja
Microfoon instelling	traploos instelbaar, 74–61 dB; uit



PM360-AP-30-M-1-ws



PM360-DE-30-M-1-ws



Aanwezigheidsmelder 1-kanaals + HVAC



Aanwezigheidsmelder **12 m**, in- of opbouw, met- of zonder extra akoestische sensor (microfoon), maakcontact (normaal open), **master 1-kanaals + HVAC**

Inbouw, master met akoestiek	PM360-DE-12-A-2-ws	827900002
Opbouw, master met akoestiek	PM360-AP-12-A-2-ws	827901003
Inbouw, master met akoestiek	PM360-DE-12-M-2-ws	827902004
Opbouw, master met akoestiek	PM360-AP-12-M-2-ws	827903005

Technische gegevens:

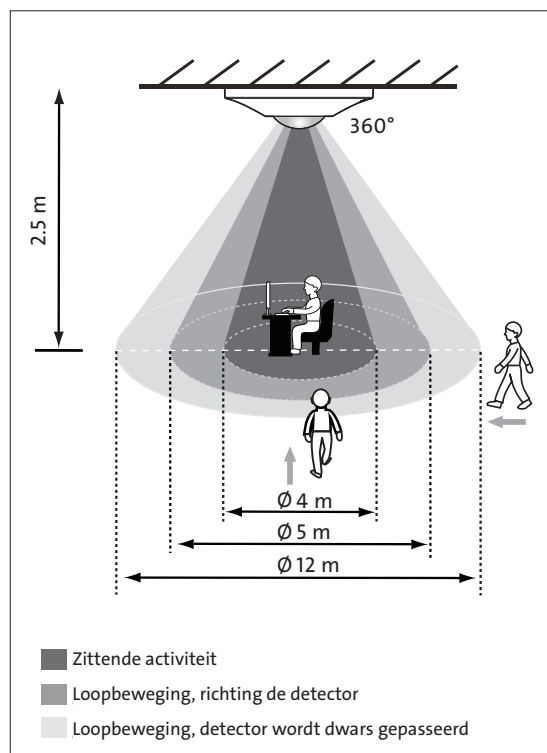
Detectiehoek	360°
Nominale spanning, frequentie	230 V~, 50 Hz
Stand-by vermogen	circa 0,5 W
Aantal kanalen	2
Sensor type	passief infrarood en microfoon
Montagehoogte	2,5 m (min. 2 m – max. 4 m)
Detectiegebied	12 m
Aanwezigheidsbereik	4 m
Op afstand te bedienen	ja
Calibratie/warm-up tijd	circa 60 s
Bedrijfstemperatuur	-20 ... +50°C

Kanaal 1 (lichtbron)

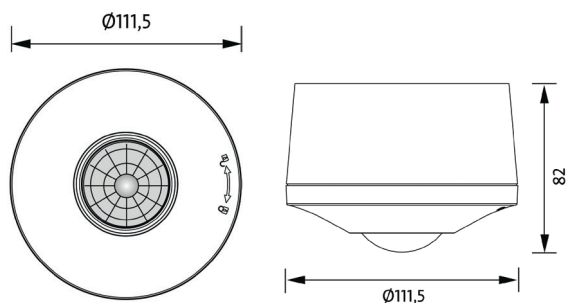
Kanaal potentiaalvrij	nee
Schakelstroom	10 A (tot 230 V AC, $\cos\phi=1$)
Gloeilampen	2000 W
HV- halogeen lampen	1000 W
TL lampen	900 VA (100 μ F)
Energiezuinige lampen	600 VA
LED lampen	400 W/VA
Vertragingstijd	30 s - 30 min
Pulsuitgang	ja, circa 1 s
Reactiehelderheid	traploos instelbaar, 10–2000 Lux
Leerfunctie	ja
Microfoon instelling	traploos instelbaar, 74–61 dB; uit

Kanaal 2 (apparaatbesturing [HVAC])

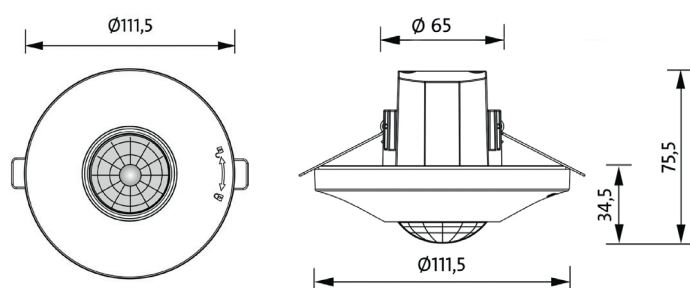
Kanaal potentiaalvrij	ja
Schakelstroom / schakelvermogen	max. 5 A (230 VAC, $\cos\phi = 1$ od. 30 VDC) max. 1 A (230 VAC, $\cos\phi = 0,4$) motor/fan: max.73 VA
Vertragingstijd	30 s - 60 min



PM360-AP-12-A-2-ws / PM360-AP-12-M-2-ws



PM360-DE-12-A-2-ws / PM360-DE-12-M-2-ws





Aanwezigheidsmelder **30 m**, in- of opbouw, maakcontact (normaal open), **master 1-kanaals + HVAC**

Inbouw, master	PM360-DE-30-M-2-ws	827904006
Opbouw, master	PM360-AP-30-M-2-ws	827905007

Technische gegevens:

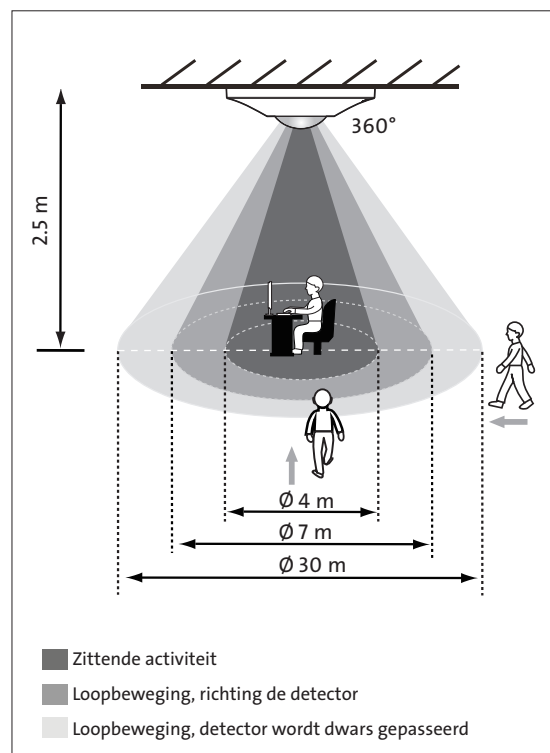
Detectiehoek	360°
Nominale spanning, frequentie	230 V~, 50 Hz
Stand-by vermogen	circa 0,5 W
Aantal kanalen	2
Sensor type	passief infrarood
Montagehoogte	2,5 m (min. 2 m – max. 3 m)
Detectiegebied	30 m
Aanwezigheidsbereik	2 m
Op afstand te bedienen	ja
Calibratie/warm-up tijd	circa 60 s
Bedrijfstemperatuur	-20 ... +50°C

Kanaal 1 (lichtbron)

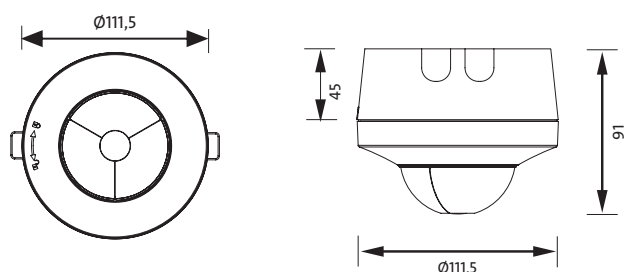
Kanaal potentiaalvrij	nee
Schakelstroom	10 A (tot 230 VAC, $\cos\phi=1$)
Gloeilampen	2000 W
HV- halogeen lampen	1000 W
TL lampen	900 VA (100 μ F)
Energiezuinige lampen	600 VA
LED lampen	400 W/VA
Vertragingstijd	30 s - 30 min
Pulsuitgang	ja, circa 1 s
Reactiehelderheid	traploos instelbaar, 10–2000 Lux
Leerfunctie	ja
Microfoon instelling	traploos instelbaar, 74–61 dB; uit

Kanaal 2 (apparaatbesturing [HVAC])

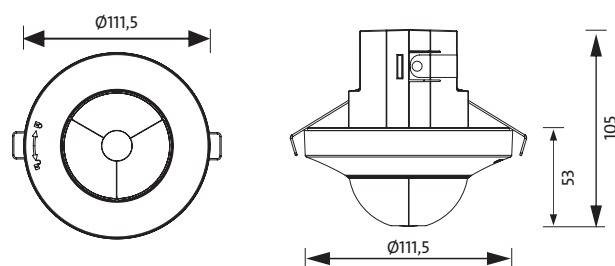
Kanaal potentiaalvrij	ja
Schakelstroom / schakelvermogen	max. 5 A (230 VAC, $\cos\phi = 1$ od. 30 VDC) max. 1 A (230 VAC, $\cos\phi = 0,4$) motor/fan: max.73 VA
Vertragingstijd	30 s - 60 min



PM360-AP-30-M-2-ws



PM360-DE-30-M-2-ws



Aanwezigheidsmelder DALI-2

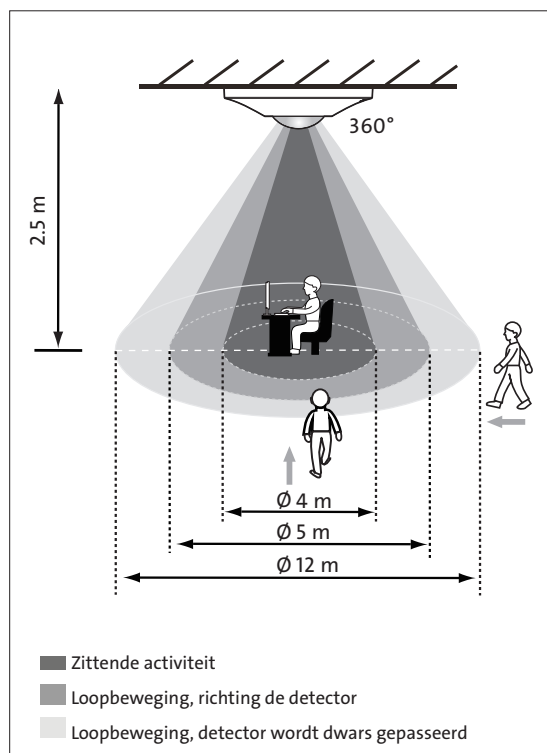


Aanwezigheidsmelder **12 m**, in- of opbouw, **DALI-2** gecertificeerd, voor aansturing digitale, dimbare voorschakelapparaten via **broadcast** methode

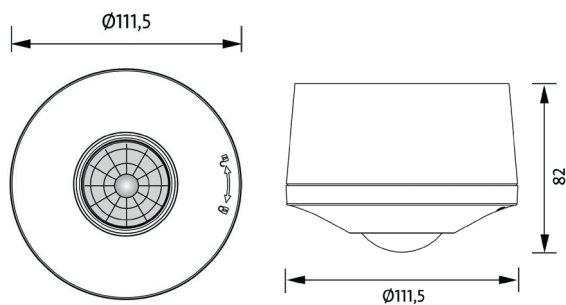
Inbouw, DALI-2	PM360-DE-12-DALI-1-ws	828000006
Opbouw, DALI-2	PM360-AP-12-DALI-1-ws	828001007

Technische gegevens:

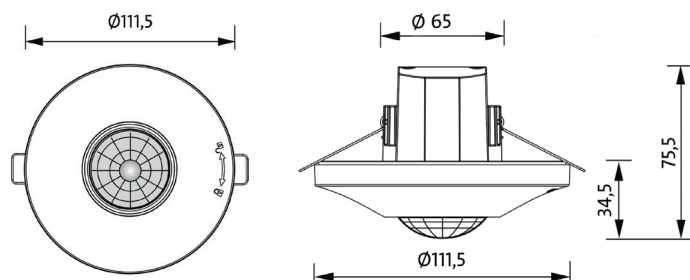
Detectiehoek	360°
Nominale spanning, frequentie	230 V~, 50 Hz
Stand-by vermogen	circa 0,5 W
Aantal kanalen	1
Sensor type	passief infrarood
Montagehoogte	2,5 m (min. 2 m – max. 4 m)
Reactiegevoeligheid instelbaar	ja
Detectiegebied	12 m
Aanwezigheidsbereik	4 m
Op afstand te bedienen	ja
Reactiehelderheid	traploos instelbaar, 10–2000 Lux
Leerfunctie (reactiehelderheid)	ja
Min. vertragingstijd	30 s
Max. vertragingstijd	30 min
Bedrijfstemperatuur	-20 ... +50 °C
Beschermingsklasse	IP20
Oriëntatielicht (duur)	1, 10, 15, 30, 60 min., ∞
Oriëntatielicht (helderheid)	10 %, 20 %, 30 %, 60 % en OFF
Kantelhoek lichtsensor	circa ±15°
Communicatie (Kopp DALI-app)	Bluetooth 5.0, bereik circa 10 meter (max.30 m zonder obstakels)
DALI uitgang	Max. 250 mA, 180 mA gegarandeerd



PM360-AP-12-DALI-1-ws



PM360-DE-12-DALI-1-ws



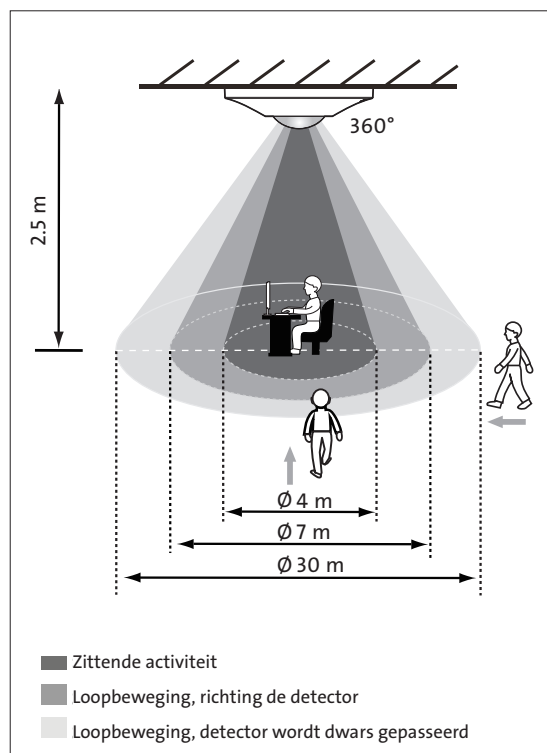


Aanwezigheidsmelder **30 m**, in- of opbouw, **DALI-2** gecertificeerd, voor aansturing digitale, dimbare voorschakelapparaten via **broadcast** methode

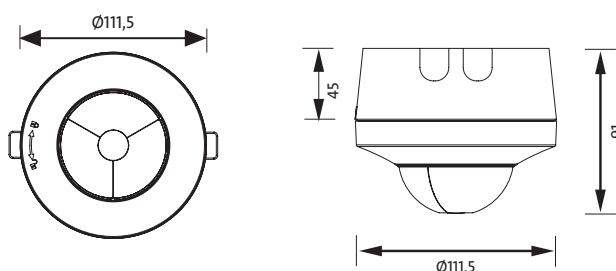
Inbouw, DALI-2	PM360-DE-30-DALI-1-ws	828002008
Opbouw, DALI-2	PM360-AP-30-DALI-1-ws	828003009

Technische gegevens:

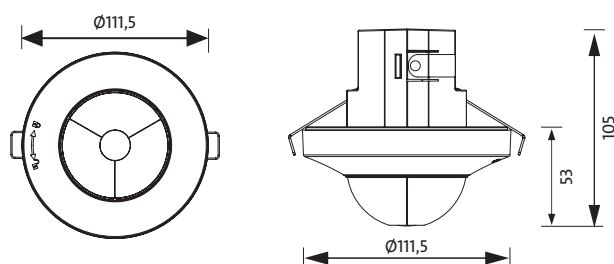
Detectiehoek	360°
Nominale spanning, frequentie	230 V~, 50 Hz
Stand-by vermogen	circa 0,5 W
Aantal kanalen	1
Sensor type	passief infrarood
Montagehoogte	2,5 m (min. 2 m – max. 4 m)
Reactiegevoeligheid instelbaar	ja
Detectiegebied	30 m
Aanwezigheidsbereik	4 m
Op afstand te bedienen	ja
Reactiehelderheid	traploos instelbaar, 10–2000 Lux
Leerfunctie (reactiehelderheid)	ja
Min. vertragingstijd	30 s
Max. vertragingstijd	30 min
Bedrijfstemperatuur	-20 ... +50 °C
Beschermingsklasse	IP20
Oriëntatielicht (duur)	1, 10, 15, 30, 60 min., ∞
Oriëntatielicht (helderheid)	10 %, 20 %, 30 %, 60 % en OFF
Kantelhoek lichtsensor	circa ±15°
Communicatie (Kopp DALI-app)	Bluetooth 5.0, bereik circa 10 meter (max.30 m zonder obstakels)
DALI uitgang	Max. 250 mA, 180 mA gegarandeerd



PM360-AP-30-DALI-1-ws



PM360-DE-30-DALI-1-ws



Aanwezigheidsmelder slave

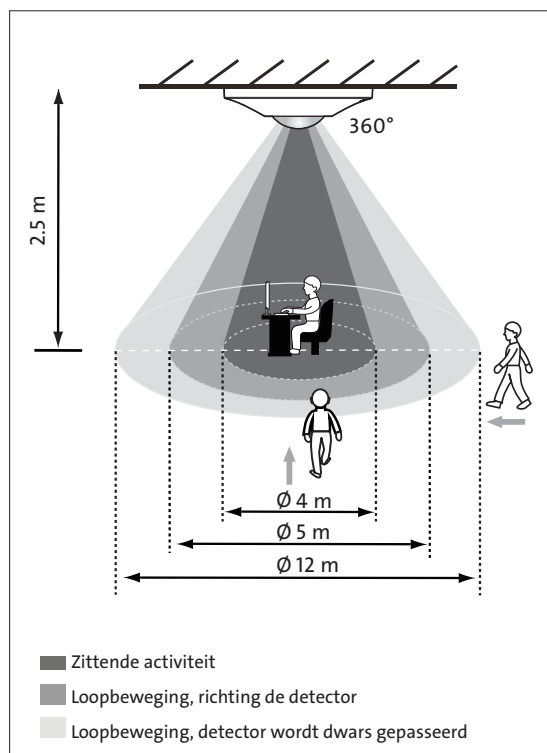


Aanwezigheidsmelder **12 m**, in- of opbouw, **slave**, ter uitbreiding van het detectiebereik van DALI-2- en master-aanwezigheidsmelders

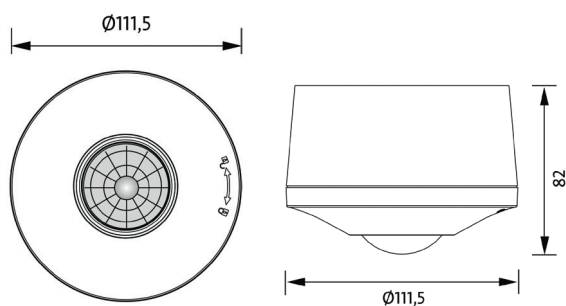
Inbouw, slave	PM360-DE-12-S-ws	827804003
Opbouw, slave	PM360-AP-12-S-ws	827805004

Technische gegevens:

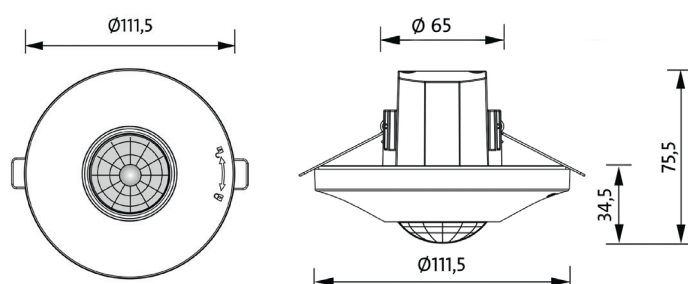
Detectiehoek	360°
Nominale spanning, frequentie	230 V~, 50 Hz
Stand-by vermogen	circa 0,5 W
Sensor type	passief infrarood
Montagehoogte	2,5 m (min. 2 m – max. 4 m)
Detectiegebied	12 m
Aanwezigheidsbereik	4 m
Bedrijfstemperatuur	-20 ... +50°C



PM360-AP-12-S-ws



PM360-DE-12-S-ws



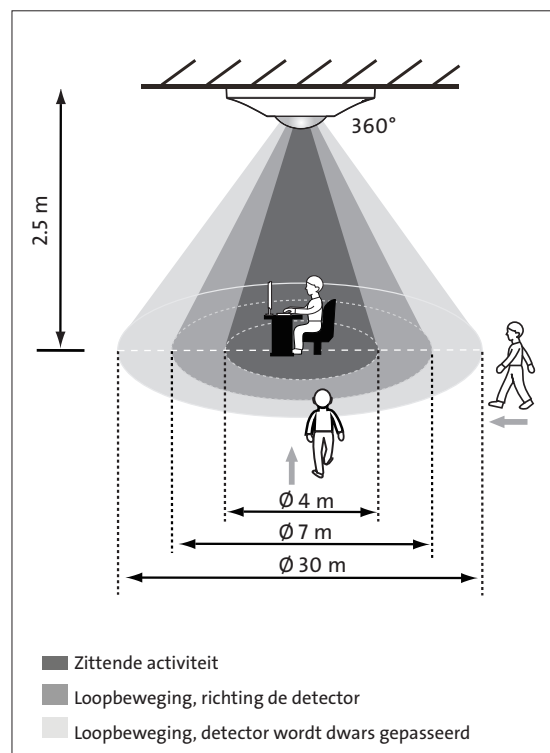


Aanwezigheidsmelder **30 m**, in- of opbouw, **slave**, ter uitbreiding van het detectiebereik van DALI-2- en master-aanwezigheidsmelders

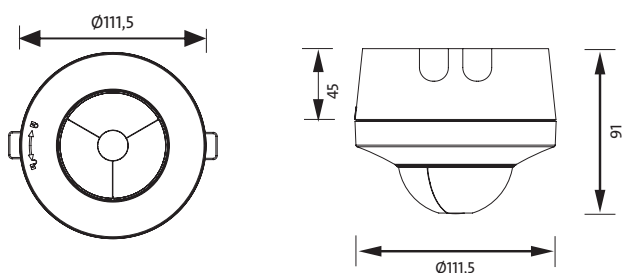
Inbouw, slave	PM360-DE-30-S-ws	827808007
Opbouw, slave	PM360-AP-30-S-ws	827809008

Technische gegevens:

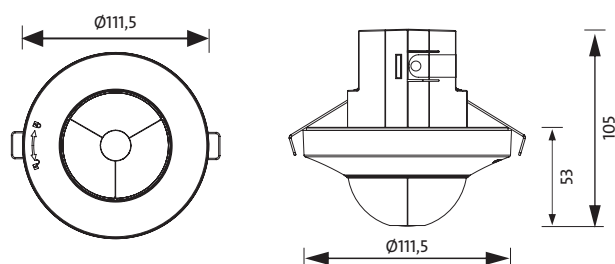
Detectiehoek	360°
Nominale spanning, frequentie	230 V~, 50 Hz
Stand-by vermogen	circa 0,5 W
Sensor type	passief infrarood
Montagehoogte	2,5 m (min. 2 m – max. 4 m)
Detectiegebied	30 m
Aanwezigheidsbereik	4 m
Bedrijfstemperatuur	-20 ... +50°C



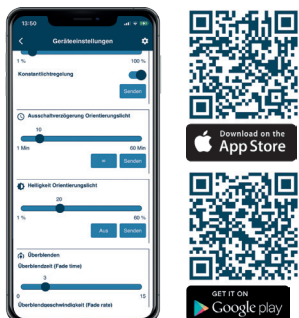
PM360-AP-30-S-ws



PM360-DE-30-S-ws



Aanwezigheidsmelder accessoires



Kopp DALI-app voor eenvoudig en betrouwbaar instellen van DALI-2 aanwezigheidsmelders met artikelnummer 8280.....



IR-afstandsbediening voor aanwezigheidsmelder met artikelnummer 8278..... en 8279.....

artikelnummer 806605027

Zendbereik 10 m

Zendhoek 35°

Bedrijfstemperatuur 0°C ... +45°C

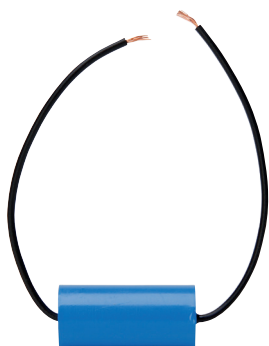


Opbouwdoos (49mm) voor aanwezigheidsmelder met artikelnummer 8278..... en 8279.....

artikelnummer 828200002

Diameter 111,5 mm

Diepte 49



RC-element voor aanwezigheids- en bewegingsmelders bij inductieve belastingen (bijv. TL lampen) parallel aan de belasting installeren

artikelnummer 291500043

Ter bescherming tegen beperkingen, b.v. hersluiten (circuit) van de bewegingsmelder, door geschakelde inductoren (bijv. relais, contactor, TL lampen, transformatoren, enz.).



Bewegingsmelders

Bewegingsmelders zijn onmisbaar geworden voor het inschakelen van verlichting wanneer dat nodig is en worden in grote hoeveelheden gebruikt in alle gebieden van het dagelijks leven.

Opbouw bewegingsmelders worden vooral buiten gebruikt, b.v. boven deuren, op garages en dergelijke. Naast het ontwerp van de bewegingsmelder zelf zijn het detectiebereik, de detectiehoek en de IP-beschermingsklasse de doorslaggevende selectiecriteria.

Inbouw bewegingsmelders zijn in principe onderverdeeld in twee- en driedraadsapparaten. Het detectiebereik is doorgaans ca. 10 m en de detectiehoek is in de meeste gevallen 180°. De IP beschermingsklasse is normaal gesproken geen doorslaggevend selectie criterium, aangezien deze apparaten meestal binnenshuis worden gebruikt.

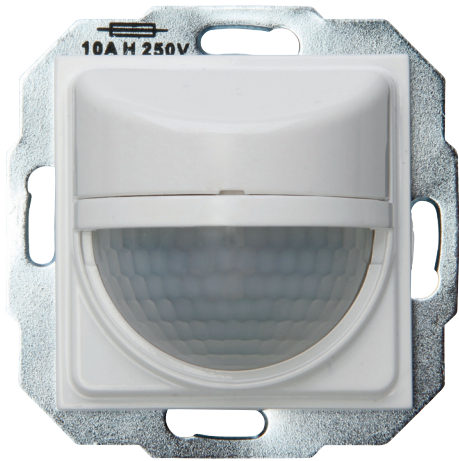
Als een normale lichtschaakelaar vervangen moet worden door een bewegingsmelder, is dit in de meeste gevallen een tweedraadsapparaat. Vanwege de bestaande installatie zijn er slechts twee draden beschikbaar voor aansluiting – de stroomvoerende geleider (bruin) en de verbinding geleider naar de lamp (zwart). Het gebruik van een driedraadsapparaat is in dit geval vanwege de installatie niet mogelijk. De basisbelasting van de tweedraads bewegingsmelders bedraagt 5W of 40W. De bewegingsmelders zijn verkrijgbaar in verschillende kleuren voor de verschillende schakelaarseries.

Bij nieuwe installaties worden uitsluitend driedraads bewegingsmelders geïnstalleerd. Het voordeel hiervan is dat er geen rekening gehouden hoeft te worden met de basisbelasting. Moderne relaistechnologie maakt de verbinding van alle gangbare lampen, zoals beschreven in de technische gegevens, mogelijk. De bewegingsmelders zijn verkrijgbaar in verschillende kleuren voor de verschillende schakelaarseries.





Bewegingsmelder 3-draads 55x55



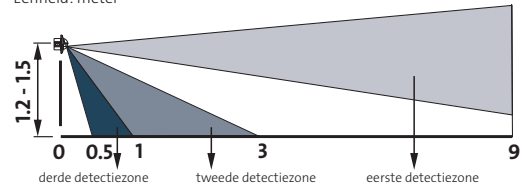
Inbouw bewegingsmelder, **3-draads** voor binnenmaat frame **55 × 55 mm**, voor de serie HK07

R 180° 55x55mm HK07	helder wit	840629041
R 180° 55x55mm HK07	arctic wit	op aanvraag
R 180° 55x55mm HK07	staal	op aanvraag
R 180° 55x55mm HK07	antraciet	op aanvraag
R 180° 55x55mm HK07	mat wit	op aanvraag
R 180° 55x55mm HK07	mat grijs	op aanvraag
R 180° 55x55mm HK07	mat zwart	op aanvraag

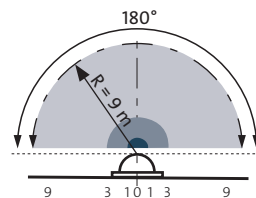
Technische gegevens:

Detectiebereik	9 m
Detectiehoek	180°
Nominale spanning, frequentie	230 V~, 50 Hz
Stand-by vermogen	< 1 W
Inschakelduur (vertragingstijd)	5 standen: 20s/1/5/15/30 min. testfunctie: 2 s pulsuitgang: 1 s AAN/9 s UIT
Lensontwerp	3 lagen
Calibratie/warm-up tijd	circa 60-120 s
Schemerdrempel	3 standen: 5 Lux, 30 Lux, 100 Lux programmeerbereik/geheugenfunctie omgevingshelderheid: 5–1000 Lux
Instellingen	schuifschakelaar: ON: permanent AAN gedurende 2 uur AUTO: automatisch OFF: permanent UIT drukknop: uitschakelwaarschuwing knop: schemerdrempel knop: inschakelduur (vertragingstijd)
Uitschakelwaarschuwing	≤ 15 s: 1 × korte toon ≤ 10 s: 2 × korte toon ≤ 5 s: 3 × korte toon
Zekering	veiligheidszekering T10A H 250V
Gloeilampen	max. 2000 W
HV halogeen lampen	max. 1200 W
TL lampen	max. 900 VA / 100 µF / (serie gecompenseerd)
LV halogeen lampen	max. 1000 VA
Energiezuinige lampen	max. 600 VA
LED lampen	max. 500 W/VA
Bedrijfstemperatuur	0°C... +45°C
Montagehoogte	1,2 - 1,5 m

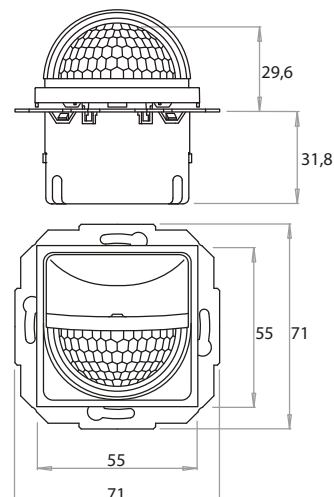
Detectiebereik
Zijaanzicht
Eenheid: meter



Bovenaanzicht
Eenheid: meter



Parallele aansluiting van max. 10 apparaten.





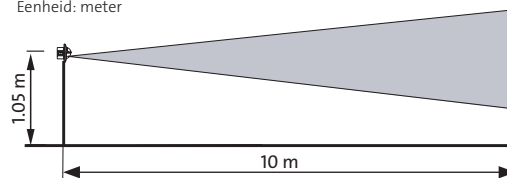
Inbouw bewegingsmelder, 3-draads voor binnenmaat frame 55 x 55 mm, voor de serie HK07

R 180° 55x55mm HK07	helder wit	808429557
R 180° 55x55mm HK07	arctic wit	808413554
R 180° 55x55mm HK07	staal	808447559
R 180° 55x55mm HK07	antraciet	808415556
R 180° 55x55mm HK07	mat wit	808432557
R 180° 55x55mm HK07	mat grijs	808434559
R 180° 55x55mm HK07	mat zwart	808450559

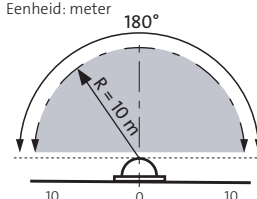
Technische gegevens:

Detectiebereik	10 m
Detectiehoek	180°
Nominale spanning, frequentie	230 V~, 50 Hz
Stand-by vermogen	< 1 W
Inschakelduur (vertragingstijd)	circa 4-240 s traploos instelbaar
Lensontwerp	1 laag, 18 segmenten
Calibratie/warm-up tijd	circa 60-120 s
Schemerdrempel	dagbediening rechteraanslag nachtbediening linkeraanslag
Instellingen	schuifschakelaar: O: permanent UIT A: automatisch I: permanent AAN
	knop: schemerdrempel knop: inschakelduur (vertragingstijd)
Gloeilampen	max. 1000 W
HV halogeen lampen	max. 1000 W
TL lampen	parallel gecompenseerd max. 2 x 40 VA of 1 x 65 VA; seriegecompenseerd max. 1000 VA
LV halogeen lampen	max. 1000 VA
LED lampen	max. 300 W/VA
Bedrijfstemperatuur	0°C... +45°C
Montagehoogte	1,05 m

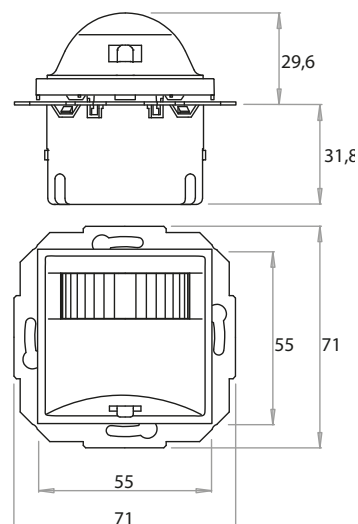
Detectiebereik
Zijaanzicht
Eenheid: meter



Bovenaanzicht
Eenheid: meter



Parallele aansluiting van max. 10 apparaten.



Bewegingsmelder 3-draads 50x50



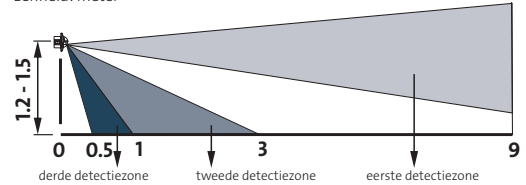
Inbouw bewegingsmelder, **3-draads** voor binnenmaat frame **50 × 50 mm**, voor de series HK07 en HK05

R 180° 50x50mm HK07/05	helder wit	840602057
R 180° 50x50mm HK07	arctic wit	840629058
R 180° 50x50mm HK07	staal	840647050
R 180° 50x50mm HK07	antraciet	840615057
R 180° 50x50mm HK07	mat wit	840632058
R 180° 50x50mm HK07	mat grijs	840634050
R 180° 50x50mm HK07/05	mat zwart	840650050

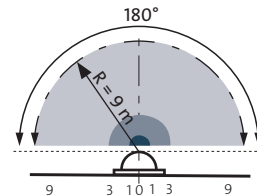
Technische gegevens:

Detectiebereik	9 m
Detectiehoek	180°
Nominale spanning, frequentie	230 V~, 50 Hz
Stand-by vermogen	< 1 W
Inschakelduur (vertragingstijd)	5 standen: 20s/1/5/15/30 min. testfunctie: 2 s pulsuitgang: 1 s AAN/9 s UIT
Lensontwerp	3 lagen
Calibratie/warm-up tijd	circa 60-120 s
Schemerdrempel	3 standen: 5 Lux, 30 Lux, 100 Lux programmeerbereik/geheugenfunctie omgevingshelderheid: 5–1000 Lux
Instellingen	schuifschakelaar: ON: permanent AAN gedurende 2 uur AUTO: automatisch OFF: permanent UIT drukknop: uitschakelwaarschuwing knop: schemerdrempel knop: inschakelduur (vertragingstijd)
Uitschakelwaarschuwing	≤ 15 s: 1 × korte toon ≤ 10 s: 2 × korte toon ≤ 5 s: 3 × korte toon
Zekering	veiligheidszekering T10A H 250V
Gloeilampen	max. 2000 W
HV halogeen lampen	max. 1200 W
TL lampen	max. 900 VA / 100 µF / (serie gecompenseerd)
LV halogeen lampen	max. 1000 VA
Energiezuinige lampen	max. 600 VA
LED lampen	max. 500 W/VA
Bedrijfstemperatuur	0°C... +45°C
Montagehoogte	1,2 - 1,5 m

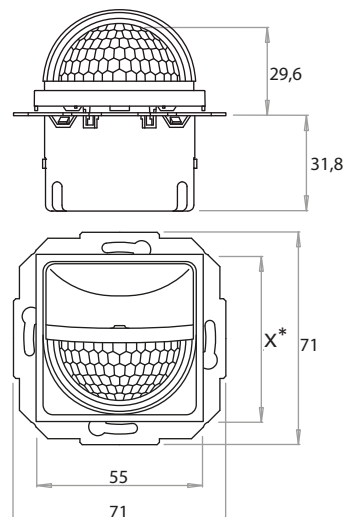
Detectiebereik
Zijaanzicht
Eenheid: meter



Bovenaanzicht
Eenheid: meter



Parallele aansluiting van max. 10 apparaten.



x*
HK07: 55
HK05: 57,5



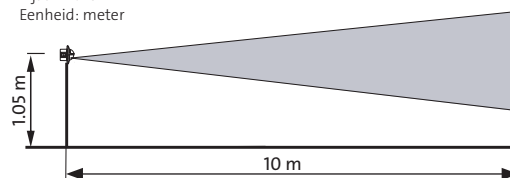
Inbouw bewegingsmelder, **3-draads**
voor binnenmaat frame **50 × 50 mm**,
voor de series HK07, HK05 en HK02

R 180° 50x50mm HK07/05/02	arctic wit	808402006
R 180° 50x50mm HK07	helder wit	808429007
R 180° 50x50mm HK07	antraciet	808415006
R 180° 50x50mm HK07/05	mat zwart	808450009

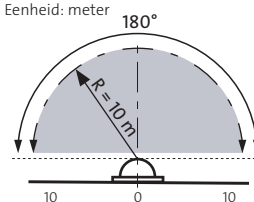
Technische gegevens:

Detectiebereik	10 m
Detectiehoek	180°
Nominale spanning, frequentie	230 V~, 50 Hz
Stand-by vermogen	< 1 W
Inschakelduur (vertragingstijd)	circa 4-240 s traploos instelbaar
Lensontwerp	1 laag, 18 segmenten
Calibratie/warm-up tijd	circa 60-120 s
Schemerdrempel	dagbediening rechteraanslag nachtbediening linkeraanslag
Instellingen	schuifschakelaar: O: permanent UIT A: automatisch I: permanent AAN knop: schemerdrempel knop: inschakelduur (vertragingstijd)
Gloeilampen	max. 1000 W
HV halogeen lampen	max. 1000 W
TL lampen	parallel gecompenseerd max. 2 × 40 VA of 1 × 65 VA; seriegecompenseerd max. 1000 VA
LV halogeen lampen	max. 1000 VA
LED lampen	max. 300 W/VA
Bedrijfstemperatuur	0°C... +45°C
Montagehoogte	1,05 m

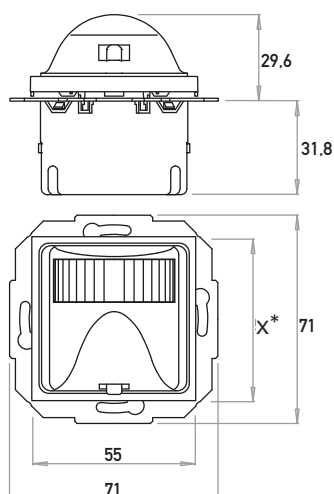
Detectiebereik
Zijaanzicht
Eenheid: meter



Bovenaanzicht
Eenheid: meter

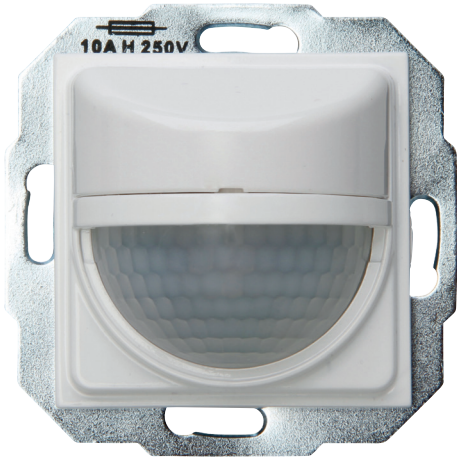


Parallele aansluiting van max. 10 apparaten.



x*
HK07: 55
HK05: 57,5
HK02: 55

Bewegingsmelder 2-draads 55x55



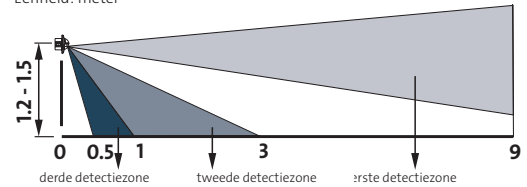
Inbouw bewegingsmelder, **2-draads** voor binnenmaat frame **55 × 55 mm**, voor de serie HK07, basisbelasting min. 5 W

T 180° 55x55mm HK07	helder wit	840429045
T 180° 55x55mm HK07	arctic wit	op aanvraag
T 180° 55x55mm HK07	staal	op aanvraag
T 180° 55x55mm HK07	antraciet	op aanvraag
T 180° 55x55mm HK07	mat wit	op aanvraag
T 180° 55x55mm HK07	mat grijs	op aanvraag
T 180° 55x55mm HK07	mat zwart	op aanvraag

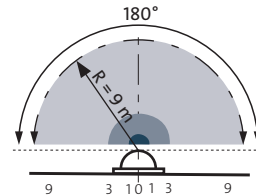
Technische gegevens:

Detectiebereik	9 m
Detectiehoek	180°
Nominale spanning, frequentie	230 V~, 50 Hz
Stand-by vermogen	< 1 W
Inschakelduur (vertragingstijd)	7 standen: 5 / 20 s 1 / 5 / 15 / 30 min. / Test testfunctie: 2 s
Lensontwerp	3 lagen
Calibratie/warm-up tijd	circa 60-120 s
Schemerdrempel	4 standen: 5 / 30 / 100 / 300 Lux programmeerbereik/geheugenfunctie omgevingshelderheid: 5-1000 Lux
Instellingen	schuifschakelaar: ON: permanent AAN gedurende 2 uur AUTO: automatisch OFF: permanent UIT
Switch-off warning	≤ 15 s: 1 × korte toon ≤ 10 s: 2 × korte toon ≤ 5 s: 3 × korte toon
HV halogeen lampen	5 - 300 W
TL lampen	5 - 300 W
LV halogeen lampen	5 - 150 VA
LED lampen	5 - 100 W/VA
Bedrijfstemperatuur	0°C... +45°C
Montagehoogte	1,2 - 1,5 m

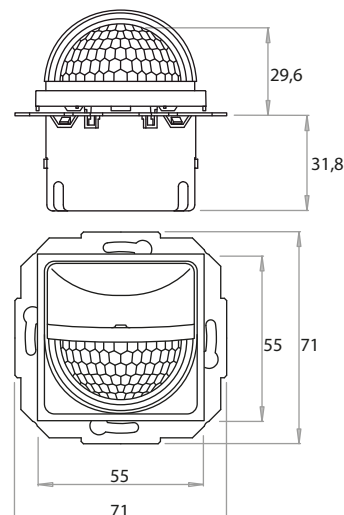
Detectiebereik
Zijaanzicht
Eenheid: meter



Bovenaanzicht
Eenheid: meter



Parallele aansluiting van max. 5 apparaten.





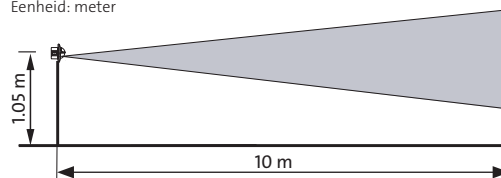
Inbouw bewegingsmelder, 2-draads voor binnenmaat frame 55 × 55 mm, voor de serie HK07, basisbelasting min. 40 W

T 180° 55x55mm HK07	helder wit	805829556
T 180° 55x55mm HK07	arctic wit	805813553
T 180° 55x55mm HK07	staal	805847558
T 180° 55x55mm HK07	antraciet	805815555
T 180° 55x55mm HK07	mat wit	805832556
T 180° 55x55mm HK07	mat grijs	805834558
T 180° 55x55mm HK07	mat zwart	805850558

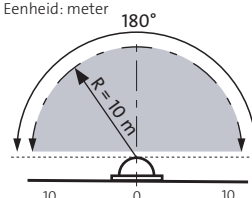
Technische gegevens:

Detectiebereik	10 m
Detectiehoek	180°
Nominale spanning, frequentie	230 V~, 50 Hz
Stand-by vermogen	< 1 W
Inschakelduur (vertragingstijd)	circa 4-240 s traploos instelbaar
Lensontwerp	1 laag, 18 segmenten
Calibratie/warm-up tijd	circa 60-120 s
Schemerdrempel	dagbediening rechteraanslag nachtbediening linkeraanslag
Instellingen	schuifschakelaar: O: permanent UIT A: automatisch I: permanent AAN knop: schemerdrempel knop: inschakelduur (vertragingstijd)
Gloeilampen	max. 1000 W
HV halogeen lampen	max. 1000 W
TL lampen	parallel gecompenseerd max. 2 × 40 VA of 1 × 65 VA; seriegecompenseerd max. 1000 VA
LV halogeen lampen	max. 1000 VA
LED lampen	max. 300 W/VA
Bedrijfstemperatuur	0°C... +45°C
Montagehoogte	1,05 m

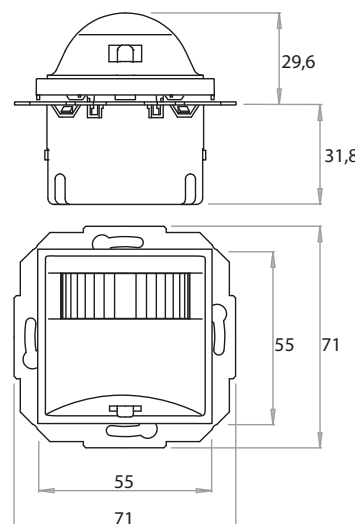
Detectiebereik
Zijaanzicht
Eenheid: meter



Bovenaanzicht
Eenheid: meter



Parallele aansluiting van max. 5 apparaten.



Bewegingsmelder 2-draads 50x50



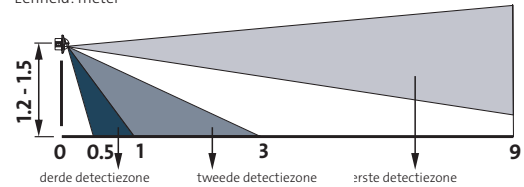
Inbouw bewegingsmelder, **2-draads**
voor binnenmaat frame **50 × 50 mm**,
voor de series HK07 en HK05, basisbelasting min. 5 W

T 180° 50x50mm HK07/05	helder wit	840402051
T 180° 50x50mm HK07	arctic wit	840429052
T 180° 50x50mm HK07	staal	840447054
T 180° 50x50mm HK07	antraciet	840415051
T 180° 50x50mm HK07	mat wit	840432052
T 180° 50x50mm HK07	mat grijs	840434054
T 180° 50x50mm HK07/05	mat zwart	840450054

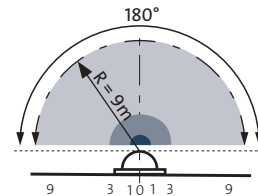
Technische gegevens:

Detectiebereik	9 m
Detectiehoek	180°
Nominale spanning, frequentie	230 V~, 50 Hz
Stand-by vermogen	< 1 W
Inschakelduur (vertragingstijd)	7 standen: 5 / 20 s 1 / 5 / 15 / 30 min. / Test testfunctie: 2 s
Lensontwerp	3 lagen
Calibratie/warm-up tijd	circa 60-120 s
Schemerdrempel	4 standen: 5 / 30 / 100 / 300 Lux programmeerbereik/geheugenfunctie omgevingshelderheid: 5-1000 Lux
Instellingen	schuifschakelaar: ON: permanent AAN gedurende 2 uur AUTO: automatisch OFF: permanent UIT
Gloeilampen	5-300 W
HV halogeen lampen	5-300 W
TL lampen	5-150 VA (ongecompenseerd)
LV halogeen lampen	5-150 VA
LED lampen	5-100 W/VA
Bedrijfstemperatuur	0°C... +45°C
Montagehoogte	1,2 - 1,5 m

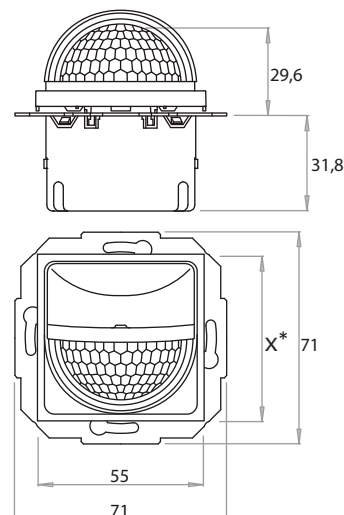
Detectiebereik
Zijaanzicht
Eenheid: meter



Bovenaanzicht
Eenheid: meter



Parallele aansluiting van max. 5 apparaten.



x*
HK07: 55
HK05: 57,5



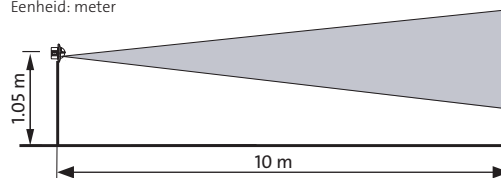
Inbouw bewegingsmelder, **2-draads**
voor binnenmaat frame **55 × 55 mm**,
voor de series HK07, HK05 en HK02 basisbelasting
min. 40 W

T 180° 50x50mm HK07/05/02	arctisch wit	805800003
T 180° 50x50mm HK07	helder wit	805829006
T 180° 50x50mm HK07	antraciet	805815005
T 180° 50x50mm HK07/05	mat zwart	805850008

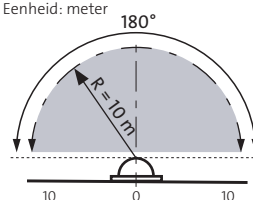
Technische gegevens:

Detectiebereik	10 m
Detectiehoek	180°
Nominale spanning, frequentie	230 V~, 50 Hz
Stand-by vermogen	< 1 W
Inschakelduur (vertragingstijd)	circa 4-240 s traploos instelbaar
Lensontwerp	1 laag, 18 segmenten
Calibratie/warm-up tijd	circa 60-120 s
Schemerdrempel	dagbediening rechteraanslag nachtbediening linkeraanslag
Instellingen	schuifschakelaar: O: permanent UIT A: automatisch I: permanent AAN
	knop: schemerdrempel
	knop: inschakelduur (vertragingstijd)
Zekering	veiligheidszekering T1,6A H 250V
Gloeilampen	40-400 W
HV halogeen lampen	40-400 W
Bedrijfstemperatuur	0°C... +45°C
Montagehoogte	1,05 m

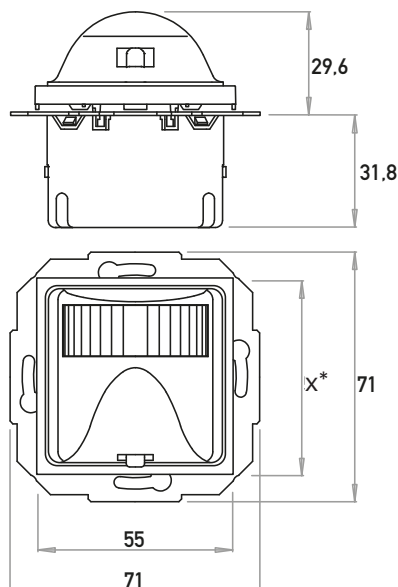
Detectiebereik
Zijaanzicht
Eenheid: meter



Bovenaanzicht
Eenheid: meter



Parallele aansluiting van max. 5 apparaten.



x*
HK07: 55
HK05: 57,5
HK02: 55

Bewegingsmelder 3-draads opbouw



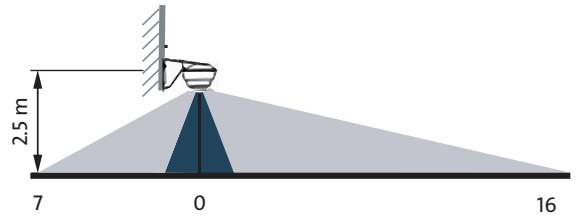
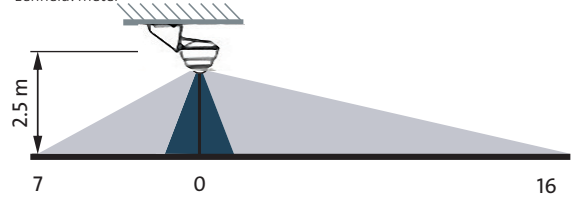
Opbouw, detectiehoek 240°, IP55, schakelend bij nulspanningsdoorgang, potentiaalvrij contact

R 240°	wit	824602019
R 240°	zwart	824615019

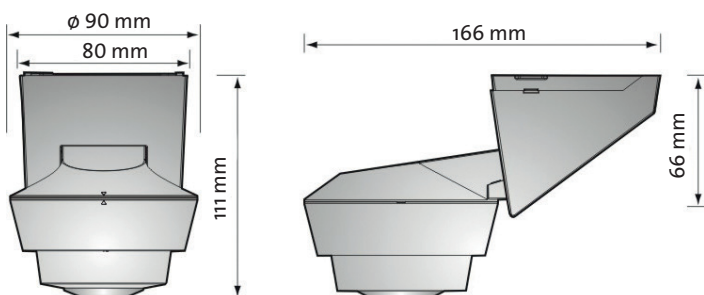
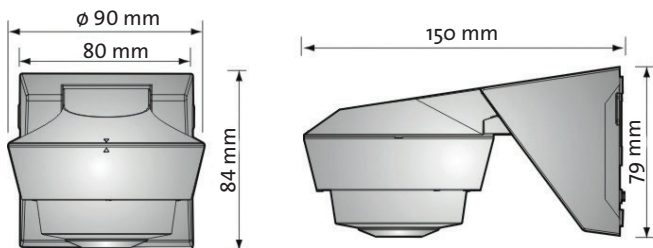
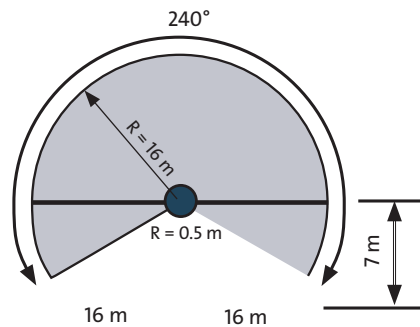
Technische gegevens:

Detectiebereik	16 m
Detectiehoek	240°
Nominale spanning, frequentie	230 V~, 50 Hz
Stand-by vermogen	< 0,9 W
Permanente stroom	10 A
Calibratie/warm-up tijd	90 s
Schemerdrempel	traploos instelbaar 5 Lux – ∞, leerfunctie
Inschakelduur (vertragingstijd)	circa 5 s – 30 min., testen, puls 1 s
Gloeilampen	max. 2300 W
HV halogeen lampen	max. 1000 W
TL lampen	max. 900 VA (serie gecompenseerd)
Energiezuinige lampen	max. 600 VA
LED lampen	max. 400 W/VA
Bedrijfstemperatuur	-20°C... +40°C

Detectiebereik
Zijaanzicht
Eenheid: meter

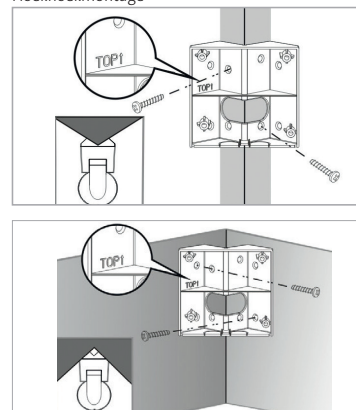


Bovenaanzicht
Eenheid: meter



Parallele aansluiting van max. 10 apparaten.

Hoekhoekmontage





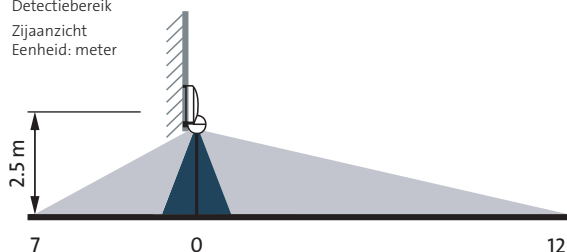
Opbouw, detectiehoek 240°, IP54

R 240°	wit	824617011
R 240°	zwart	824605012

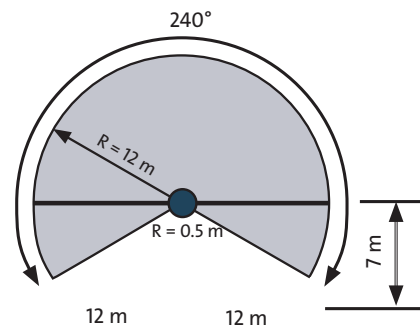
Technische gegevens:

Detectiebereik	12 m
Detectiehoek	240°
Nominale spanning, frequentie	230 V~, 50 Hz
Stand-by vermogen	< 0,9 W
Permanente stroom	8 A
Calibratie/warm-up tijd	90 s
Schemerdrempel	traploos instelbaar 20–300 Lux
Inschakelduur (vertragingstijd)	traploos instelbaar circa 5 s (-) – 720 s(+)
Gloeilampen	max. 2000 W
HV halogeen lampen	max. 2000 W
TL lampen	max. 500 VA (serie gecompenseerd)
LV halogeen lampen	max. 300 VA
Energiezuinige lampen	max. 200 VA
LED lampen	max. 200 W/VA
Bedrijfstemperatuur	-20°C... +40°C

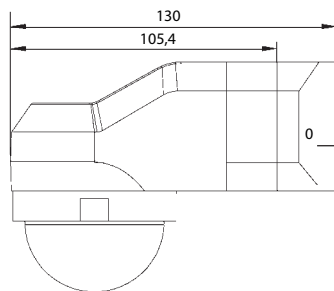
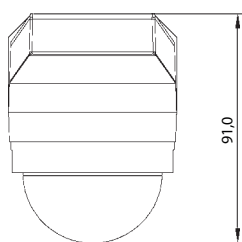
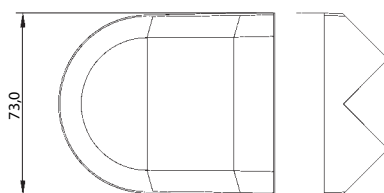
Detectiebereik
Zijaanzicht
Eenheid: meter



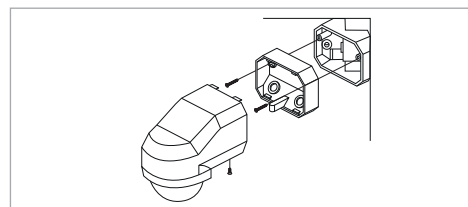
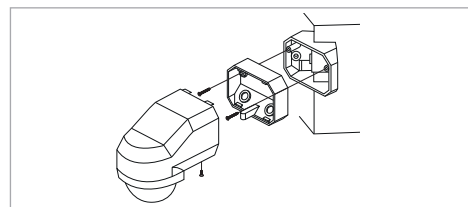
Bovenaanzicht
Eenheid: meter



Parallele aansluiting van max. 10 apparaten.



Hoekhoekmontage



Bewegingsmelder 3-draads opbouw

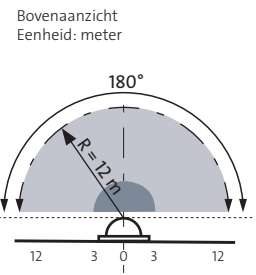
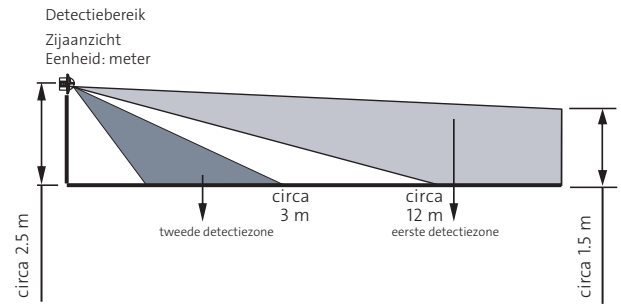


Opbouw, detectiehoek 180°, IP44

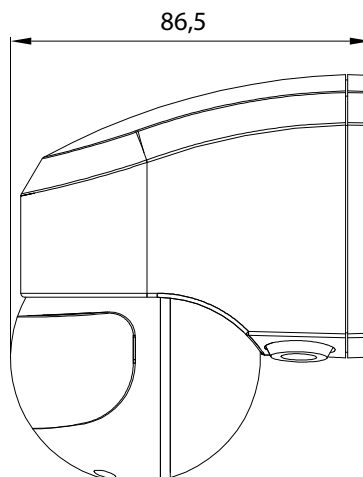
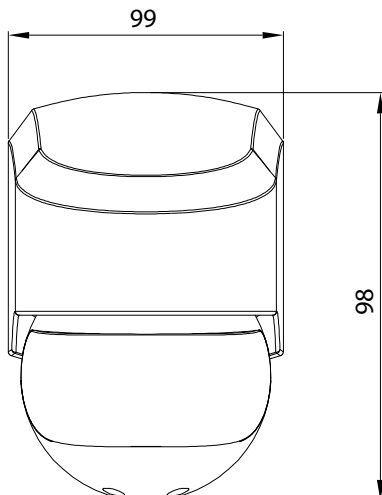
R 180°	wit	823802014
R 180°	zwart	823805017

Technische gegevens:

Detectiebereik	12 m
Detectiehoek	180°
Nominale spanning, frequentie	230 V~, 50 Hz
Stand-by vermogen	< 1 W
Permanente stroom	4 A
Startstroom	16 A (max. 0,4 s)
Calibratie/warm-up tijd	circa 60 –120 s
Schemerdrempel	traploos instelbaar - nacht (maan) / dag (T)
Inschakelduur (vertragingstijd)	traploos instelbaar circa 5 s (-) – 720 sec (+)
Gloeilampen	max. 1500 W
HV halogeen lampen	max. 1500 W
TL lampen	max. 1000 VA (serie gecompenseerd)
LV halogeen lampen	max. 400 VA
LED lampen	max. 300 W/VA
Bedrijfstemperatuur	-10°C... +50°C



Parallele aansluiting van max. 10 apparaten.



AI ontdekt?

De zelfvoorzienende Bluetooth® bewegingsmelder

- Voor integratie in het smarthome-systeem Blue-control®
- Werking in combinatie met Blue-control® actoren
- Voor bewegingsdetectie en helderheidsmeting
- Met passieve infraroodsensor
- Geïntegreerde zonnecel, geen voeding nodig
- Bereik 10m



Het SmartHome systeem Blue-control®



De nieuwste generatie smart home.

Gemakkelijk aan te sluiten, zelfs zonder gateway.

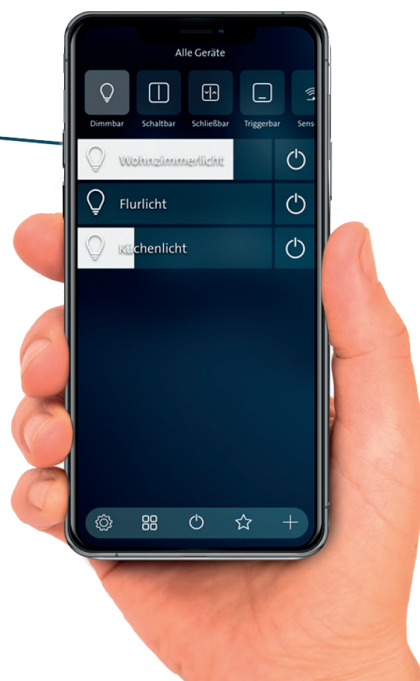
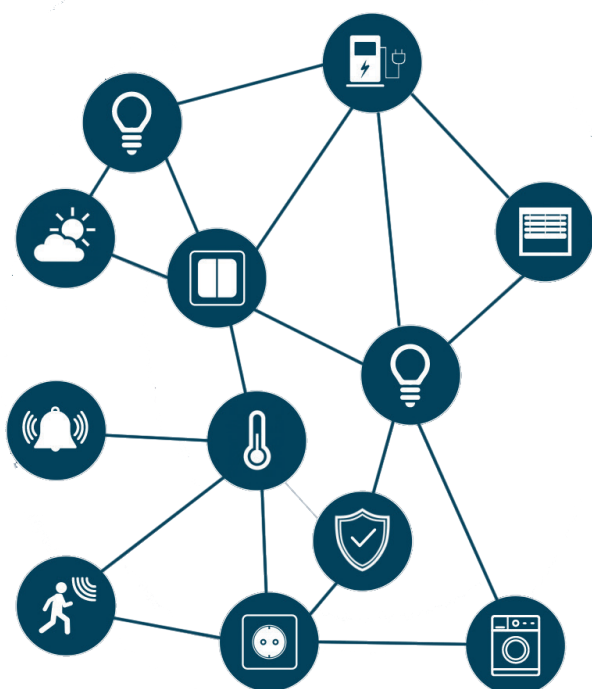
Eenvoudig, betrouwbaar en eindeloos uitbreidbaar

De nieuwste technologie: Bluetooth® 5 Mesh.

- Licht schakelen en dimmen
- Bedien rolluiken, zonneschermen en zonwering
- Controle lichtkleur
- Maak aangepaste plannen (schema's, timers, scènes)
- Eenvoudige bediening (app, stembediening)



Verdere informatie over het Blue-control®



Kopp Benelux
Noorderbaan 12
5388 RB Nistelrode
Nederland

Tel.: +31 24 648 6-240
Fax: +31 24 648 6-241
E-mail: info.benelux@kopp.eu

www.kopp.eu

Slim zijn.
Kopp inschakelen.

Kopp

05/2024